

Sfogliatrici

Sfogliatrice a tappeti a pavimento con piani rialzabili, compatibile con modulo per croissant, lunghezza di lavoro 500 mm, lunghezza tappeti 2 x 1000 mm, raschiatore smontabile, velocità variabile

ARTICOLO N° _____

MODELLO N° _____

NOME _____

SIS # _____

AIA # _____

**601129 (LMP50BFVC)**

Sfogliatrice a tappeti a pavimento con piani rialzabili, compatibile con modulo per croissant, lunghezza di lavoro 500 mm, lunghezza tappeti 2 x 1000 mm, raschiatore smontabile, velocità variabile - monofase. Compatibile con modulo di taglio per croissant.

Descrizione

Articolo N° _____

Sfogliatrice a tappeti da tavolo. Velocità variabile. Cilindri in acciaio cromato, rettificati, 500 mm (60 mm di diametro). Due piani di lavoro di lunghezza 1000 mm sollevabili per ridurre l'ingombro a macchina a riposo. Finitura esterna in verniciato bianco. Può lavorare qualsiasi tipo di pasta ed ottenere sfoglie con uno spessore che varia da 0,1 a 34 mm. La direzione di avanzamento tappeto può essere invertita attraverso l'uso di una leva manuale. Facilmente pulibile grazie alla accessibilità alle parti a contatto con l'impasto e ai raschiatori superiori ed inferiori smontabili. Tappeto rimovibile e lavabile. Griglie di protezione incernierate alla struttura e dotate di microinterruttore di sicurezza. Quando vengono alzate oltre un certo livello il motore si blocca. Contenitore per la farina fissato nella parte superiore della macchina. Motore con protezione termica. Pulsante d'emergenza di arresto immediato dei cilindri, con blocco e riavvio manuale. Comandi ergonomici progettati per agevolare il lavoro. Dispositivo di comando a doppio pedale per invertire il senso di avanzamento e modulo di taglio per croissant (disponibili come accessori).

Approvazione: _____

Caratteristiche e benefici

- Sfogliatrice a tappeti (nastro) per grandi produzioni.
- Larghezza di lavoro 500 mm e lunghezza piani 2 x 1000 mm.
- La direzione di avanzamento può essere invertita attraverso l'uso di una leva manuale.
- Comandi ergonomici situati molto vicini fra loro e progettati secondo i movimenti naturali.
- Contenitore per la farina fissato nella parte superiore della macchina.
- Griglie di protezione incernierate alla struttura e dotate di microinterruttore di sicurezza contro gli infortuni.
- Blocco del motore quando le griglie di protezione vengono alzate oltre un certo livello.
- Pulsante d'emergenza di arresto immediato dei cilindri, con blocco e riavvio manuale.
- Protezione generale elettrica per mezzo di fusibili.
- Motore protetto da interruttore di circuito.
- Dispositivo di comando (cambio senso di avanzamento) a doppio pedale disponibile come accessorio a richiesta.

Costruzione

- Sfogliatrice a tappeti, a pavimento, montata su ruote.
- Velocità entrata tappeto (nastro) tra 0 e 31 m/min. e velocità uscita tra 0 e 52 m/min.
- Cilindri da 60 mm di diametro regolabili in modo da ottenere una sfoglia con uno spessore che varia da 0,1 a 34mm.
- Raschiatori superiori ed inferiori facilmente smontabili per la pulizia.
- Piani di lavoro sollevabili per ridurre l'ingombro a macchina a riposo e tappeto rimovibile e lavabile.
- Cilindri in acciaio cromato.

Sostenibilità

- Velocità variabile.



Accessori opzionali

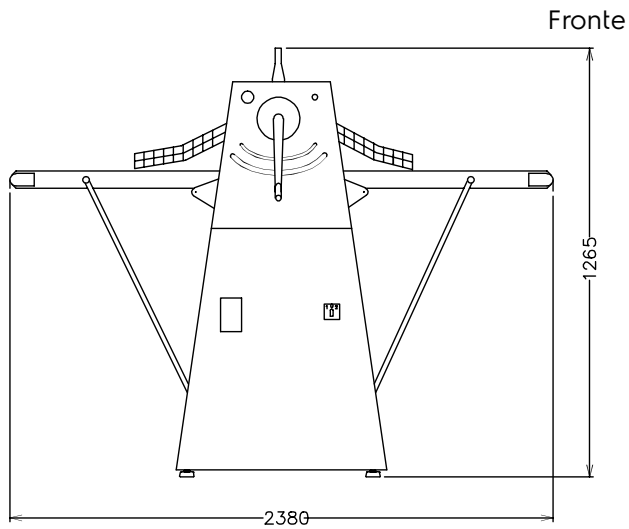
- Modulo di taglio per croissant. PNC 653125
Triangolo di taglio 130 x 140 mm per modelli da 500 mm - velocità variabile
- Dispositivo di comando (cambio senso di avanzamento) a doppio pedale. Bassa tensione 24V. PNC 653600

Elettrico

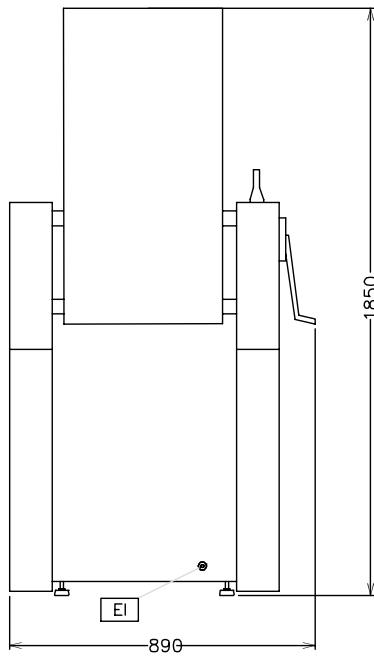
Tensione di alimentazione: 230 V/1 ph/50/60 Hz
 Watt totali: 0.75 kW

Informazioni chiave

Dimensioni esterne, larghezza: 2380 mm
 Dimensioni esterne, profondità: 890 mm
 Dimensioni esterne, altezza: 1265 mm
 Peso netto (kg): 179



Lato



EI = Connessione elettrica

Alto

